

Překlad původního návodu k používání



NÁVOD K OBSLUZE

Elektrická stříkáč píšťalka malířská

Typ: G03131, Model: Q1P-CX31-380



Vyrobena pro
F. H. GEKO
Kietlin, ul. Spacerowa 3
97-500 Radomsko, Polsko
www.geko.pl

Před prvním použitím prosíme o důkladné seznámení se s tímto návodem k obsluze. Seznámení se se všemi pokyny, nezbytnými k bezpečnému používání a obsluze a porozumění všech rizik, které mohou vzniknout během provozu zařízení, patří do povinnosti jeho uživatele.





ČESKÝ JAZYK

UPOZORNĚNÍ!!!

**Vzhledem k neustálému zlepšování výrobků, umístěné v návodu fotografie a obrázky jsou pouze ilustrativní a mohou se lišit od zakoupeného zboží.
Tyto rozdíly nemohou být důvodem k reklamaci.**

TECHNICKÉ ÚDAJE

Napájení: 230 V

Výstupní příkon: 400 W

Průměr trysky: 1,8 mm, 2,5 mm

Spotřeba barvy: 300 ml/min

Nádrž na barvu: 800 ml

VŠEOBECNÉ BEZPEČNOSTNÍ POKYNY

BUĎTE OPATRNÍ! Přečtěte si všechny bezpečnostní pokyny. Nedodržení níže uvedených pokynů může způsobit úraz elektrickým proudem, požár a/nebo vážné zranění.

I. Obecné bezpečnostní pokyny - pracoviště.

- a) Pracoviště musí být udržováno v čistotě. Mělo by být zajištěno, aby bylo dobře osvětleno.
 - Nedostatečné osvětlení nebo nepořádek na pracovišti může být příčinou nehody.
- b) Zařízení nepoužívejte ve výbušném prostředí za přítomnosti hořlavých kapalin, plynů nebo prachu.
 - Při používání elektrického nářadí se vytvářejí jiskry, které mohou způsobit vznícení hořlavých látek.
- c) Udržujte děti a neoprávněné osoby mimo dosah míst, kde se používá elektrické nářadí.
 - Rozptýlení pozornosti uživatele během práce se zařízením může vést ke ztrátě kontroly nad nářadím a způsobit vznik zranění.

II. Obecné bezpečnostní pokyny - elektrická bezpečnost.

- a) Zástrčky elektrického nářadí musí odpovídat zásuvkám. Nikdy žádným způsobem neupravujte zástrčky. Nepoužívejte prodlužovací kabely pro elektrické nářadí, které má drát s ochranným uzemňovacím vodičem.
 - Zástrčky a zásuvky bez jakýchkoliv úprav snižují riziko úrazu elektrickým proudem.
- b) Nedotýkejte se uzemněných nebo spojených s uzemněním povrchů, jako jsou trubky, radiátory, sporáky a chladničky.
 - Pokud dojde ke kontaktu s uzemněnými nebo spojenými s uzemněním částmi, zvyšuje se riziko úrazu elektrickým proudem.
- c) Elektrické nářadí nevystavujte působení deště ani vlhkému prostředí.
 - Pokud se do elektrického nářadí dostane voda, zvyšuje se riziko úrazu elektrickým proudem.
- d) Nepřetěžujte napájecí kabely. Nikdy nepoužívejte napájecí kabely k přenášení, táhnutí elektrického nářadí nebo vytahování zástrčky ze zásuvky. Napájecí kabel udržujte v bezpečné vzdálenosti od zdrojů tepla, oleje, ostrých hran nebo pohyblivých částí.
 - Poškozené nebo zamotané napájecí kabely zvyšují riziko úrazu elektrickým proudem.
- e) V případě použití elektrického nářadí venku, je třeba použít prodlužovací kabely určené pro venkovní použití.
 - Použití prodlužovacího kabelu určeného pro venkovní použití snižuje riziko úrazu elektrickým proudem.
- f) Je-li použití elektrického nářadí ve vlhkém prostředí nevyhnutelné, použijte proudový chránič (RCD) jako ochranu proti napájecímu napětí.
 - Použití proudového chrániče RCD snižuje riziko úrazu elektrickým proudem.

III. Obecné bezpečnostní pokyny - osobní bezpečnost.

a) Při používání elektrického nářadí předvídejte, sledujte, co se děje a zachovejte zdravý rozum. Nepoužívejte elektrické nářadí, pokud jste unavení nebo pod vlivem drog, alkoholu nebo léků.

- Chvilka nepozornosti při práci s elektrickým nářadím může způsobit vážné zranění.

b) Používejte ochranné prostředky. Vždy používejte ochranné brýle.

- Používání ochranných prostředků, jako je protiprachová maska, neklouzavá obuv, přilba nebo chrániče sluchu pro určité podmínky, snižují riziko vzniku zranění.

c) Vyvarujte se nechtěnému spuštění. Před připojením k napájecímu zdroji a / nebo před připojením baterie a před zvednutím nebo přesunutím nářadí se ujistěte, že je spínač elektrického nářadí v poloze vypnuto.

- Přenášení elektrického nářadí s prstem na spínači nebo připojení elektrického nářadí k napájecí síti se zapnutým spínačem může vést k nehodě.

d) Před spuštěním elektrického nářadí je třeba odstranit všechny klíče.

- Ponechání klíče na otáčejících se částech elektrického nářadí může způsobit zranění osob.

e) Při práci se zařízením je třeba se vyvarovat nepřírodných poloh. Postoj operátora během práce by měl být stabilní a vyvážený.

- Správný postoj při práci zajišťuje lepší kontrolu nad elektrickým nářadím v nepředvídaných situacích.

f) Vhodně se oblékejte. Nenoste volné oblečení nebo šperky. Udržujte své vlasy, oblečení a rukavice mimo pohyblivé části.

- Volné oblečení, šperky nebo dlouhé vlasy mohou být zachyceny pohyblivými částmi.

g) Pokud je zařízení přizpůsobeno pro připojení externího odsávání prachu a lapače prachu, ujistěte se, že je připojeno a správně používáno.

- Použití lapače prachu může snížit nebezpečí způsobené zaprášením.

h) Mějte na paměti, že časté používání elektrického nářadí způsobuje, že se obsluha nářadí stává pro obsluhující osobu rutinou a má nadměrnou sebedůvěru. To může vést k ignorování pravidel pro bezpečné používání zařízení.

- Nerespektování bezpečnostních pravidel ze strany zkušených uživatelů může vést k vážnému zranění.

Obecné bezpečnostní pokyny - používání a péče o elektrické nářadí.

a) Nepřetěžujte zařízení. Používejte nářadí vhodné pro konkrétní použití.

- Nářadí, které bylo navrženo pro konkrétní použití, provede daný úkol lépe a bezpečněji.

b) Nepoužívejte elektrické nářadí, pokud jeho spínač nefunguje, nezapíná nebo nevypíná nářadí.

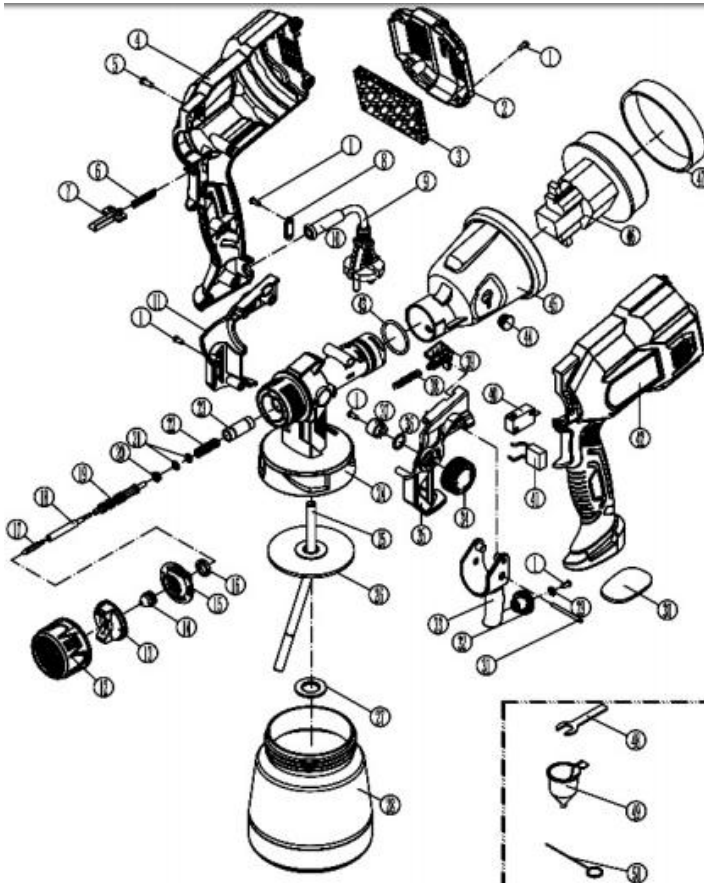
- Elektrické nářadí, které nelze ovládat spínačem/vypínačem, je nebezpečné a musí být opraveno.

c) Před seřízením zařízení, výměnou pracovních nástrojů nebo po ukončení práce s elektrickým nářadím vytáhněte zástrčku z elektrické zásuvky nebo vyjměte baterii.

- Toto preventivní opatření zabraňuje neúmyslnému zapnutí elektrického nářadí.

d) Nepoužívané elektrické nářadí je třeba skladovat na místě, které je mimo dosah dětí. Je zakázáno, aby osoby, které neznají pravidla obsluhy zařízení nebo nejsou seznámené s tímto návodem, používaly elektrické nářadí.

- Elektrické nářadí používané nezkušenými uživateli je nebezpečné pro obsluhující osobu a okolí.
- e) Údržba elektrického nářadí a příslušenství. Před každým použitím je třeba zkontrolovat, zda pohyblivé části fungují bez zasekávání nebo nejsou zablokované. Je třeba také zkontrolovat, zda na krytu nejsou praskliny, a také všechny jiné prvky, které mohou mít vliv na správné fungování zařízení. Poškozené zařízení opravte před použitím.
- Mnoho nehod je způsobeno nesprávnou údržbou elektrického nářadí.
- f) Používané nářadí by mělo být vždy ostré a čisté.
- Pečlivě udržované řezné nářadí, s ostrými řeznými hranami, se zřídka zasekává a je snadněji ovladatelné.
- g) Elektrické nářadí, příslušenství, koncovky atd. je třeba používat v souladu s tímto návodem, s ohledem na pracovní podmínky a práci, která má být provedena.
- Použití elektrického nářadí k práci, která je v rozporu s jeho určením, může vést ke vzniku nebezpečných situací.
- h) Všechny úchyty a povrchy, za které je elektrické nářadí drženo, by měly být vždy suché, čisté a bez oleje a mastnoty.
- Špinavé, kluzké úchyty znemožňují bezpečnou obsluhu a ovládání elektrického nářadí v neočekávaných situacích.



FUNKCE

Stříkácí pistole je vhodná pro malování nábytku, plotů, dveří, oken, stěn, stropu a pro opravy automobilů, práce ve vysokých výškách atd.

ZPŮSOB POUŽITÍ

Před použitím elektrické stříkácí pistole je prvním krokem příprava materiálu. Vycházejte prosím z tabulky přípravy a fotografie.

MATERIÁL

Olejový email

Podklad na bázi oleje

Olejová skvrna

Průhledný tmel

Polyuretan

Lak

Tmel na broušení laku

Lak

Prostředek pro finální úpravu automobilu

Latex

DOBA TRVÁNÍ (VTEŘINY)

25-60

30-60

Neurčitý čas

Neurčitý čas

Neurčitý čas

20-60

25-35

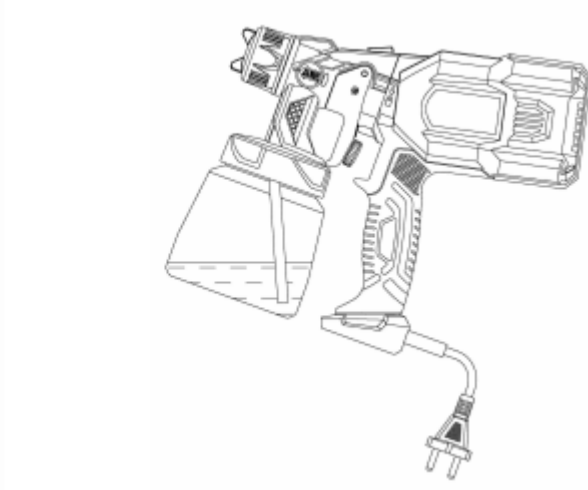
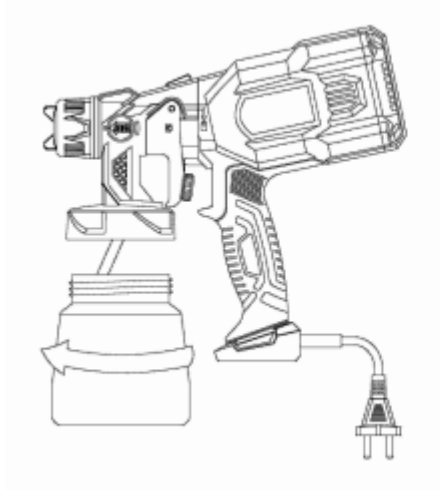
25-39

20-40

45-90

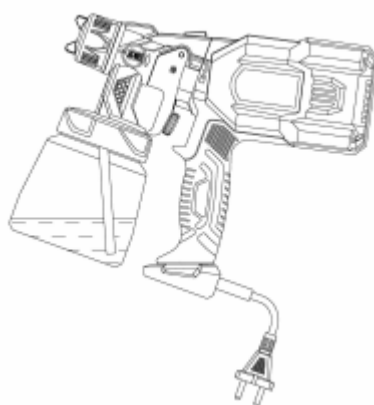


1) Odšroubujte nádobu na barvu od stříkací pistole.



2) Nastavte sací trubku.

Sací trubka

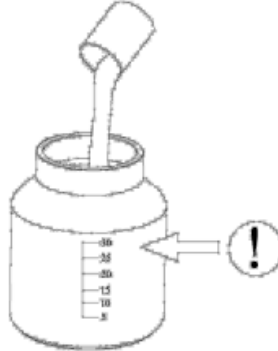


a) V případě stříkání směrem nahoru by měl zkosený konec sací trubky směřovat k zadní části pistole.



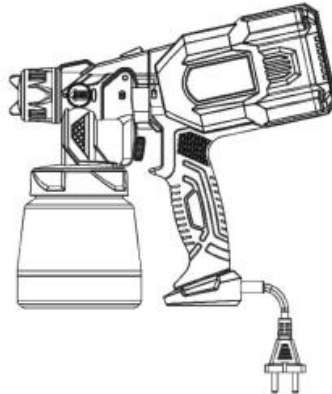
b) V případě stříkání směrem dolů by měl zkosený konec sací trubky směřovat k přední části pistole.

3) Materiál nalijte do nádoby a ujistěte se, že nepřesahuje 800 ml



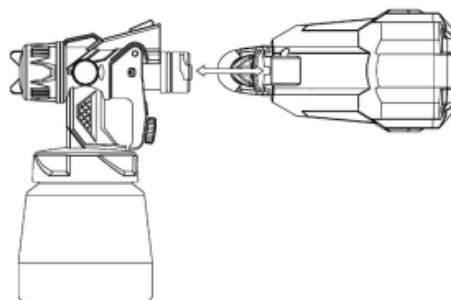
4) Vyměte motor

- a) Držte pistoli rukou a stiskněte západku ve směru šipky.
- b) Současně držte úchyt motoru rukou a otočte ho o 90° doleva.
- c) Vytáhněte a vyměte motor z pistole.



5) Připojte tělo pistole k motoru

- a) Držte pistoli rukou, abyste zarovnali štěrbinu na pistoli se štěrbinou na motoru a vložte ji (jak je znázorněno na obrázku).
- b) Držte úchyt motoru rukou, otočte pravou rukou o 90° doprava.
- c) Pokud je stříkácí část pistole a motor rovnoběžně, je zablokována

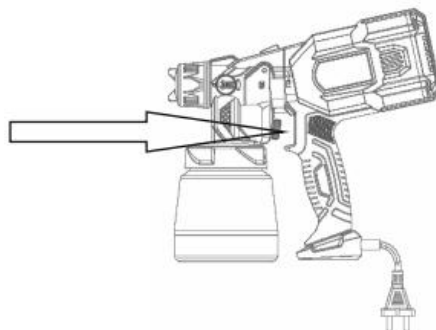


6) Seřizovacím šroubem upravte jehlu tak, aby splňovala vaše požadavky.

a) Nastavte šroub doleva, abyste snížili objem barvy, snižte tloušťku barvy.

b) Nastavte šroub doprava, abyste zvýšili objem barvy, zvýšte tloušťku barvy.

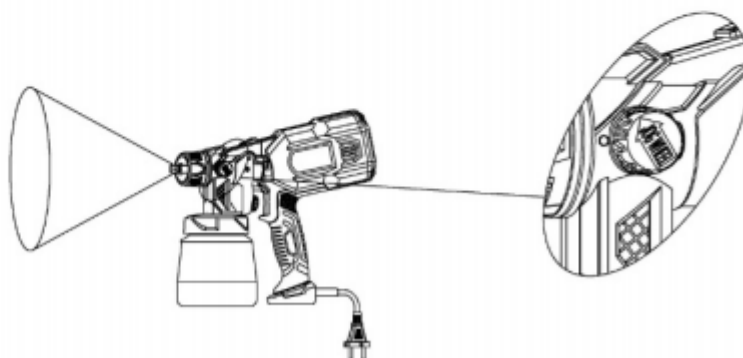
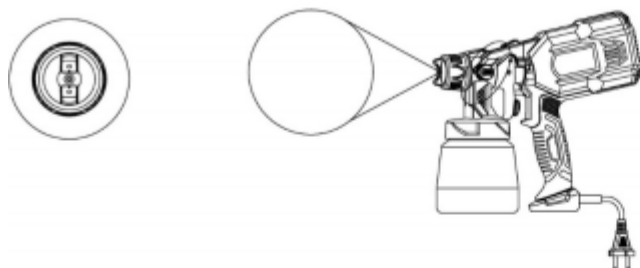
Seřizovací šroub



7) Seřízení délky postřiku: Otočte tento otáčecí knoflík, abyste nastavili kulatý tvar od svislé do vodorovné polohy. Upravte požadovanou délku v závislosti na prostředí stříkání, snižte množství odpadů a šetřete materiál.

a) Otočení doleva zkrátí délku, a když se otočí do polohy zastavení, stříká největším kruhem.

b) Nastavte šroub doprava, abyste zvýšili objem barvy, zvýšte tloušťku barvy.

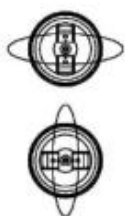


8) Nastavení vzorů stříkání

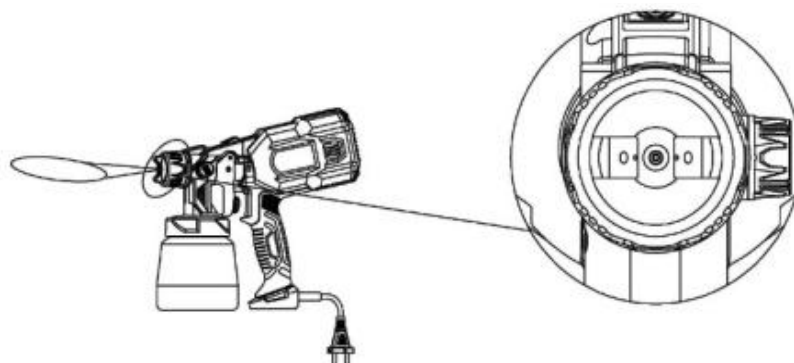
a) Vzory stříkání pistole lze měnit z vodorovného oválného vzoru na kulatý.

b) Podrobný vzor svislého vzorce ventilátoru se provádí nastavením trysky.

VERTIKÁLNÍ



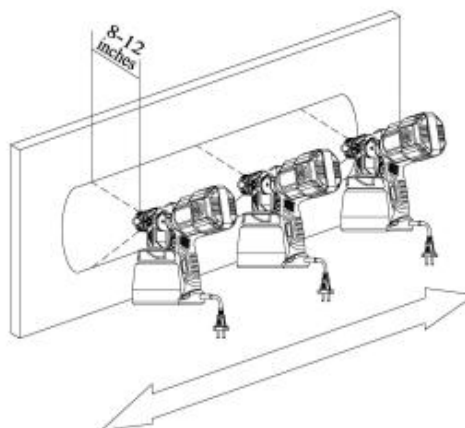
HORIZONTÁLNÍ



9) Otevřete přepínač napájení, zatáhněte za spoušť, barva začne stříkat z trysky.

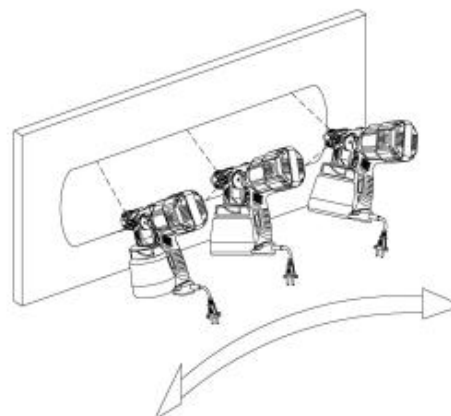
Jak správně stříkat:

Udržujte plynulost a rychlost.



ŠPATNĚ

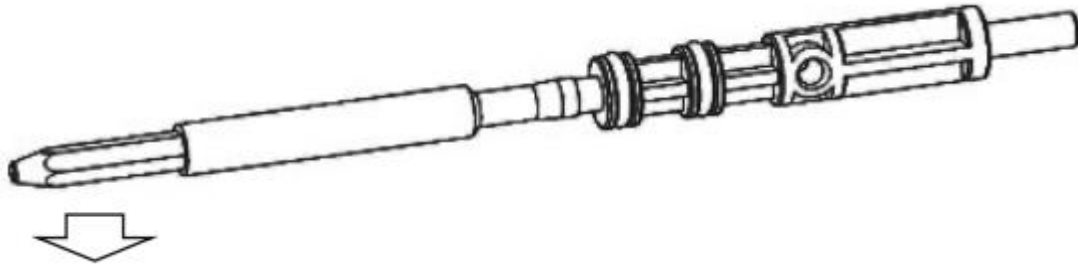
Během stříkání neohýbejte zápěstí.



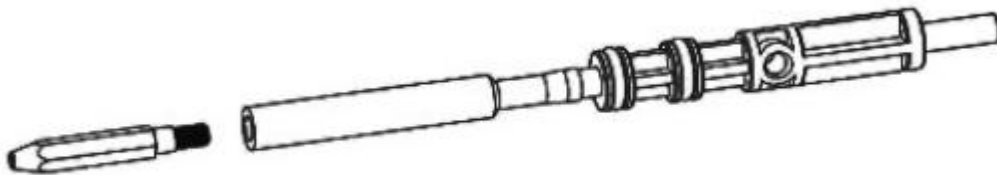
Výměna trysky a jehly:

Během demontáže trysky nejprve zatáhněte za spoušť, poté stiskněte a vyjměte trysku.

a) Jak je znázorněno na obrázku, otočte, abyste vyjmuli jehlu.



b) Jak je znázorněno na obrázku, otočte, abyste nastavili jehlu.



ŘEŠENÍ PROBLÉMŮ

PROBLÉM	DŮVOD	ŘEŠENÍ
Malý nebo žádný průtok materiálu.	<ol style="list-style-type: none"> 1. Ucpaná tryska 2. Ucpaná sací trubka 3. Nastavení objemu materiálu příliš daleko vpravo 4. Uvolněná sací trubka 5. Materiál je příliš hustý 6. Nejednotná barva 7. Nádobu je uvolněná 	<ol style="list-style-type: none"> 1. Vyčistěte 2. Vyčistěte 3. Otočte vlevo 4. Vložte 5. Zkontrolujte viskozitu 6. Plastická barva 7. Utáhněte nádobu
Únik materiálu	<ol style="list-style-type: none"> 1. Uvolněná tryska 2. Opatřovaná tryska 3. Opatřované těsnění trysky 	<ol style="list-style-type: none"> 1. Zatlačte 2. Vyměňte 3. Vyměňte

Atomizace je příliš hrubá	<ol style="list-style-type: none">1. Příliš vysoká viskozita materiálu2. Objem materiálu je příliš velký3. Ucpaná tryska4. Příliš nízký nárůst tlaku v nádobě	<ol style="list-style-type: none">1. Zředte materiál2. Otočte vpravo3. Vyčistěte4. Utáhněte nádobu
Proud stříkané kapaliny pulzuje	<ol style="list-style-type: none">1. Materiál v nádobě dochází2. Materiál je příliš hustý	<ol style="list-style-type: none">1. Naplňte nádobu2. Zkontrolujte viskozitu
Vytváří se vzor nebo stéká	<ol style="list-style-type: none">1. Používání příliš velkého množství materiálu	<ol style="list-style-type: none">1. Seřídte průtok materiálu nebo zvýšte rychlost pohybu stříkací pistole
Příliš silný rozstřík	<ol style="list-style-type: none">1. Pistole je příliš daleko od stříkaného předmětu2. Příliš mnoho materiálu	<ol style="list-style-type: none">1. Zmenšete vzdálenost2. Otočte nastavení materiálu vpravo
Velké množství barvy	<ol style="list-style-type: none">1. Pistole je příliš blízko povrchu	<ol style="list-style-type: none">1. Přesuňte pistoli, aby byla dál od povrchu, a snižte průtok barvy

VAROVÁNÍ!

1. Udržujte pracoviště čisté a uklizené, nikdy nepoužívejte nářadí v nebezpečných oblastech, kde jsou hořlavé kapaliny, plyny nebo prach.
2. Používejte pouze barvy, rozpouštědla nebo jiné materiály s bodem vzplanutí 73°F (22°C) nebo vyšším.
3. Nikdy nesměřujte stříkací pistoli na jinou osobu nebo zvíře. V případě zranění okamžitě vyhledejte lékařskou pomoc.
4. Před použitím si vždy přečtěte pokyny týkající se ředění barvy od výrobce.
5. Po každém použití je třeba pistoli důkladně vyčistit.
6. Chcete-li přesunout toto nářadí, netahejte za napájecí kabel.



Poslední dvě číslice roku uplatnění označení CE - 19

EU / ES PROHLÁŠENÍ O SHODĚ

F. H. GEKO Kietlin, ul. Spacerowa 3, 97-500 Radomsko, Polsko
s plnou odpovědností prohlašuje, že:

Elektrická stříkácí pistole malířská Typ: G03131, Model: Q1P-CX31-380

splňuje požadavky směrnice Evropského parlamentu a Rady:
2006/42/ES Evropského parlamentu a Rady ze dne 17. května 2006 o strojních zařízeních a o změně
směrnice 95/16/ES, 2014/30/EU ze dne 26. února 2014 o harmonizaci právních předpisů členských
států týkajících se elektromagnetické kompatibility, 2011/65/EU ze dne 8. června 2011 o omezení
používání některých nebezpečných látek v elektrických a elektronických zařízeních
a norem EN 55014-1:2017, EN 61000-3-2:2014, EN 61000-3-3:2013, EN 55014-2:2015,
EN 60745-1:2009+A11:2010, EN 50580:2012+A1:2013
je identický s exemplářem, který je předmětem certifikátu hodnocení
typu ES č. SHEM180600496701TLC ze dne 10. 7. 2018.,
typu ES č. SHES180600648601 TLC ze dne 15. 10. 2018
a certifikátu NGBEC1901458501 ze dne 16. 7. 2019
vydaného společností SGS-CSTC Standards Technical Services Co. Ltd. (Shanghai Affiliate)
11F, Yishan Road, Xu hui District, Shanghai, Čína, Tel.: +852 3543 7932, Fax: +852 2333 2257

Toto ES prohlášení o shodě nebude platné, pokud bude výrobek změněn
nebo přestavěn bez souhlasu výrobce.

Za přípravu a uchování technické dokumentace odpovídá:

Grzegorz Kowalczyk, Kietlin, ul. Spacerowa 3, 97-500 Radomsko, Polsko.

Kietlin, 6. 8. 2019

Místo a datum vystavení

Mgr. Grzegorz Kowalczyk

Příjmení, jméno a funkce oprávněné osoby

F. H. GEKO
97-500 Radomsko
ul. Spacerowa 3, Kietlin, Polsko
http: www.geko.pl
e-mail: serwis@geko.pl



Záruční list

1. Název zařízení a číslo výrobku
2. Datum nákupu
3. Přesný popis hlášené závady, chyby.

.....
.....
V případě nedostatečného místa, prosím, pokračujte na zadní straně tohoto Listu s nahlášením.

4. Název a adresa distribučního místa, ve kterém byl výrobek zakoupen.
5. Razítko prodávajícího
- Datum a podpis.
6. Osobní kontaktní údaje, telefonní číslo.

Záruční podmínky

V souladu se zákonem č. 136/2002 Sb. se na Vámi zakoupený výrobek poskytuje záruka na dobu 24 měsíců od data prodeje. V případě nákupu zboží používané pro obchodní nebo podnikatelskou činnost je záruční doba 12 měsíců. Záruka je poskytována pouze v případě, že jsou výrobky používány v souladu s návodem k obsluze a způsobu použití.

Ze záruky jsou vyjmuty všechny díly podléhající přirozenému opotřebením, přetížením, použitím výrobku k jiným účelům, než ke kterým je určen a na závady vzniklé při dopravě nebo nesprávným (neodborným) zacházením. Za nesprávné zacházení považujeme příklad, kdy nebyl brán zřetel na návod k obsluze a obecně závazné předpisy pro práci s výrobkem. Obdobně se hodnotí i pokus o neodbornou opravu nad rámec doporučené údržby.

Záruka se vztahuje výlučně na závady způsobené vadou materiálu, výrobní montáže nebo technologií zpracování.

Nárok na uplatnění záruky zaniká:

- 1) výrobek nebyl používán v souladu s návodem k obsluze
- 2) byl proveden jakýkoliv zásah do konstrukce stroje bez předchozího písemného souhlasu firmou KAXL s.r.o.
- 3) výrobek byl používán v jiných podmínkách nebo k jiným účelům, než ke kterým je určen
- 4) byla některá část výrobku nahrazena neoriginální součástí
- 5) k poškození výrobku nebo k nadměrnému opotřebením došlo vinou nedostatečné údržby
- 6) škody vzniklé působením vnějších mechanických, teplotních či chemických vlivů
- 7) vady byly způsobeny nevhodným skladováním, či manipulací s výrobkem
- 8) výrobek byl používán (pro daný typ výrobku) v agresivním prostředí např. prašném, vlhkém
- 9) výrobek byl použit nad rámec přípustného zatížení

Záruka se nevztahuje na položky, u kterých lze očekávat opotřebením v důsledku jejich normální funkce (např. opotřebením uhlíků, zapalovací svíčka atd.)

Pro provoz výrobků používejte pouze doporučené příslušenství a originální náhradní díly.

Nároky uplatňujte ihned po zjištění závady u prodejce, který Vám výrobek prodal, a informujte se o možnostech opravy v pověřené opravně. Nebude-li se na Vámi uplatňovanou závadu vztahovat záruka, budou Vám fakturovány práce a náklady spojené s kontrolou a montáží a demontáží součástí.

Při uplatňování nároků předložte řádně vyplněný záruční list nebo jiný doklad o koupi opatřený datem prodeje. Do opravy předávejte výrobek v čistém stavu, řádně vyčištěný, zbaven prachu či špíny. Spolu s výrobkem zašlete i jeho originální příslušenství k určení přesné diagnostiky závady.

Při zasílání dopravní službou vylijte z výrobku nespoteřované palivo a olej. Výrobek řádně zabalte, nejlépe do původního obalu tak, aby nedošlo k jeho poškození. Škody, způsobené nedostatečným zabalením zásilky, nelze uznat jako záruční vady!

Do motorů používejte jen paliva a oleje odpovídající klasifikace, popř. paliva a oleje doporučené značkovým prodejcem. Vzniklé škody, způsobené používáním nevhodného paliva a nevhodných olejů, Vám nebudou v záruce uznány.